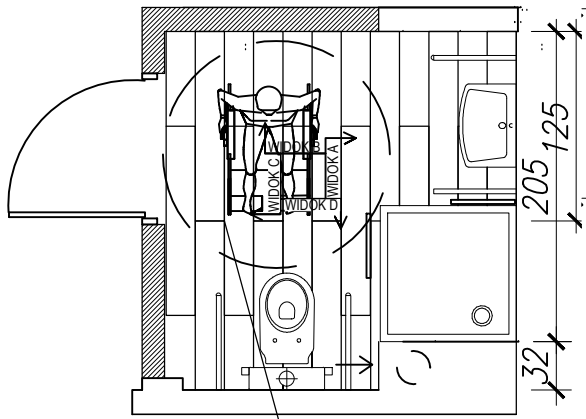
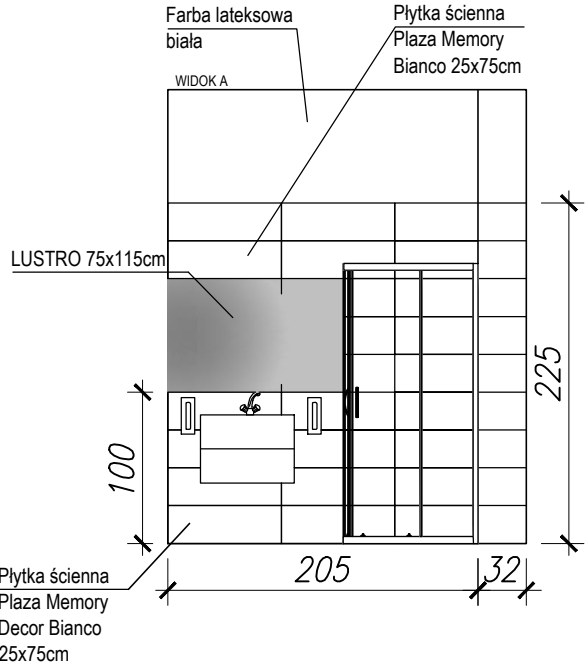


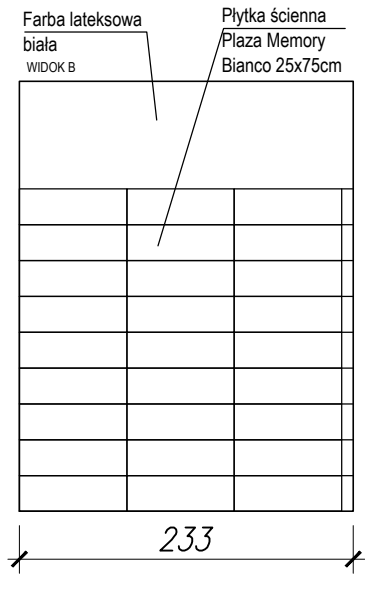
2.3



Płytki podłogowa
Cerrad Mattina Beige
120,2x19,3cm

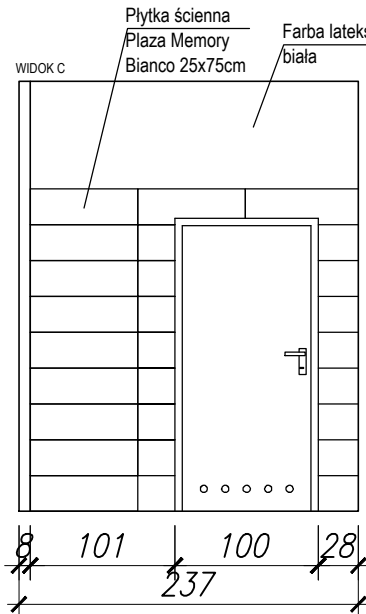


Płytki ścienna
Plaza Memory
Decor Bianco
25x75cm



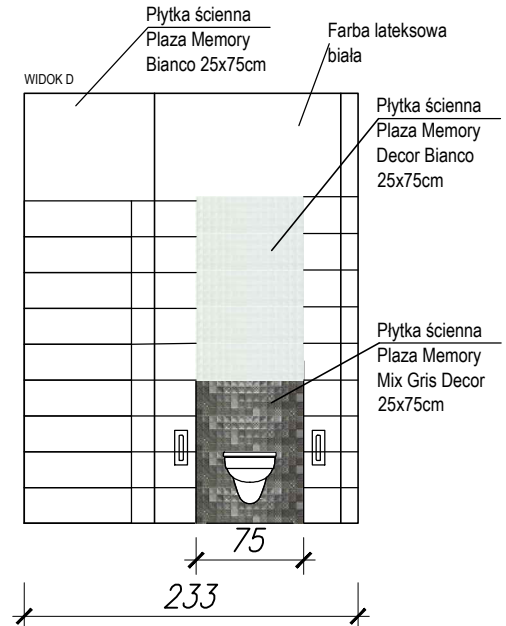
Farba lateksowa
biała
WIDOK B

Płytki ścienna
Plaza Memory
Bianco 25x75cm



Płytki ścienna
Plaza Memory
Bianco 25x75cm

Farba lateksowa
biała



Płytki ścienna
Plaza Memory
Bianco 25x75cm

Farba lateksowa
biała

Płytki ścienna
Plaza Memory
Decor Bianco
25x75cm

Płytki ścienna
Plaza Memory
Mix Gris Decor
25x75cm

 Anna Golik ul. Łączyca - Inżynierska 8 65-016 Żelona Góra			
INWESTOR:	Lubuski Szpital Specjalistyczny Pulmonologiczno - Kardiologiczny w Torzynie Sp. z o.o. ul. Wojska Polskiego 52, 65 - 255 Torzym		
TEMAT:	Przebudowa, remont i wyposażenie budynku nr 2 w celu dostosowania obiektu do obowiązujących przepisów. SPOSÓB UKŁADANIA PLYTEK - POM. 2.3		
PROJEKTANT:	Anna Golik		
BRANŻA:	ARCHITEKTURA	DATA:	kwiecień 2016
SKALA:	1:5	NR RYSUNKU:	10